

### APPLICAZIONI

Elettropompe per drenaggio con girante immersa aperta a rasamento con griglia filtrante. Adatte per il sollevamento di acque chiare con piccoli corpi in sospensione, per acque meteoriche e di infiltrazione e per lo svuotamento di acque piovane o di raccolta.

### APPLICATION

Submersible drainage pumps with plunged open impeller with grid. Suitable for clean waters, even with small suspended solids, for drainage of flowing and collection rain waters.



### LIMITI D'IMPIEGO

- Temperatura liquido fino a 35° C
- Massima profondità d'immersione 20 mt. (con cavo di adatta lunghezza)
- Passaggio solidi Ø 10 mm
- Livello min. d'aspirazione 100 mm
- Servizio continuo

### MOTORE

- Isolamento Classe F
- Protezione IP 68
- Protettore termico (solo monofase)

### MATERIALI

- |                                      |                       |
|--------------------------------------|-----------------------|
| - Corpo motore                       | Ghisa                 |
| - Corpo pompa                        | Ghisa                 |
| - Girante                            | Ghisa                 |
| - Albero motore                      | Acciaio Inox AISI 304 |
| - Griglia                            | Acciaio Inox AISI 304 |
| - Tenuta meccanica con camera d'olio | Silicio/Silicio/NBR   |

### OPERATING CONDITIONS

- Liquid temperature up to 35°C
- Maximum immersion depth 20 mt. (with a cable of the appropriate length)
- Grain size inlet Ø 10 mm
- Min. suction level 100 mm
- Continuous duty

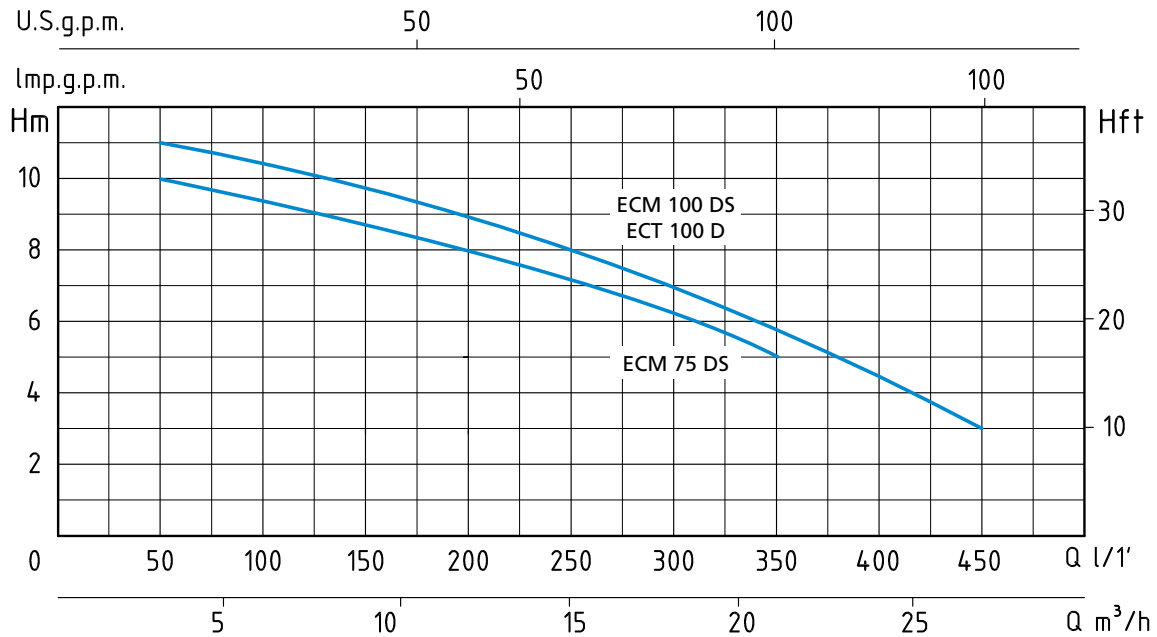
### MOTOR

- Insulation Class F
- Protection IP 68
- Thermic protection (only single-phase)

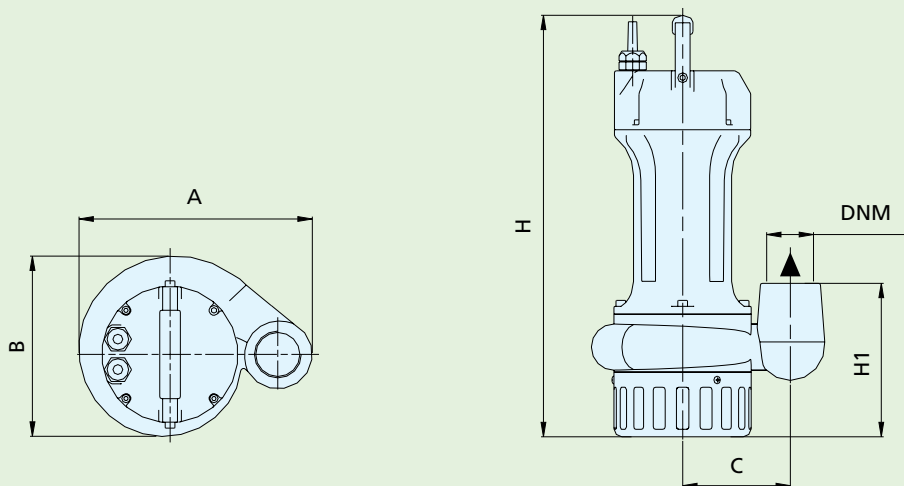
### MATERIALS

- |                                    |                          |
|------------------------------------|--------------------------|
| - Motor body                       | Cast Iron                |
| - Pump body                        | Cast Iron                |
| - Impeller                         | Cast Iron                |
| - Shaft with rotor                 | Stainless Steel AISI 304 |
| - Suction strainer                 | Stainless Steel AISI 304 |
| - Mechanical seal with oil chamber | Silicon/Silicon/NBR      |





TIPO TYPE		POTENZA NOMINALE NOMINAL POWER		POTENZA ASSORBITA INPUT POWER	AMPERE		Q = PORTATA - CAPACITY									
Monofase Single-phase	Trifase Three-phase	P2		P1	Monofase Single-phase	Trifase Three-phase	m³/h	3	6	9	12	15	18	21	24	27
230V-50Hz	230/400V-50Hz	HP	kW	kW	1 x 230V	3 x 400V	lt/1'	50	100	150	200	250	300	350	400	450
ECM 75 DS		0,75	0,55	0,9	4		Prevalenza manometrica totale in m.C.A. - Total head in meters w.c.									
ECM 100 DS	ECT 100 D	1	0,75	1,1	4,8	2,2	H (m)	10	9,5	9	8	7	6	5		
								11	10,5	10	9	8	7	6	4,5	3



TIPO TYPE		DIMENSIONI mm - DIMENSIONS mm							DIMENSIONI DIMENSIONS mm			PESO WEIGHT
Monofase Single-phase	Trifase Three-phase	A	B	C	H	H1	DNM	CAVO CABLE	P	L	H	Kg
ECM 75 DS		238	184	110	440	157	1" ½	10 mt H07RNF	200	260	500	17,5
ECM 100 DS	ECT 100 D	238	184	110	440	157	1" ½	10 mt H07RNF	200	260	500	18