

APPLICAZIONI

Elettropompe centrifughe multigiranti ad asse orizzontale sviluppano una notevole pressione e nel contempo un'elevata portata d'acqua con un basso consumo di energia. Per la grande silenziosità e le ottime caratteristiche idrauliche vengono impiegate in impianti domestici, piccola irrigazione.

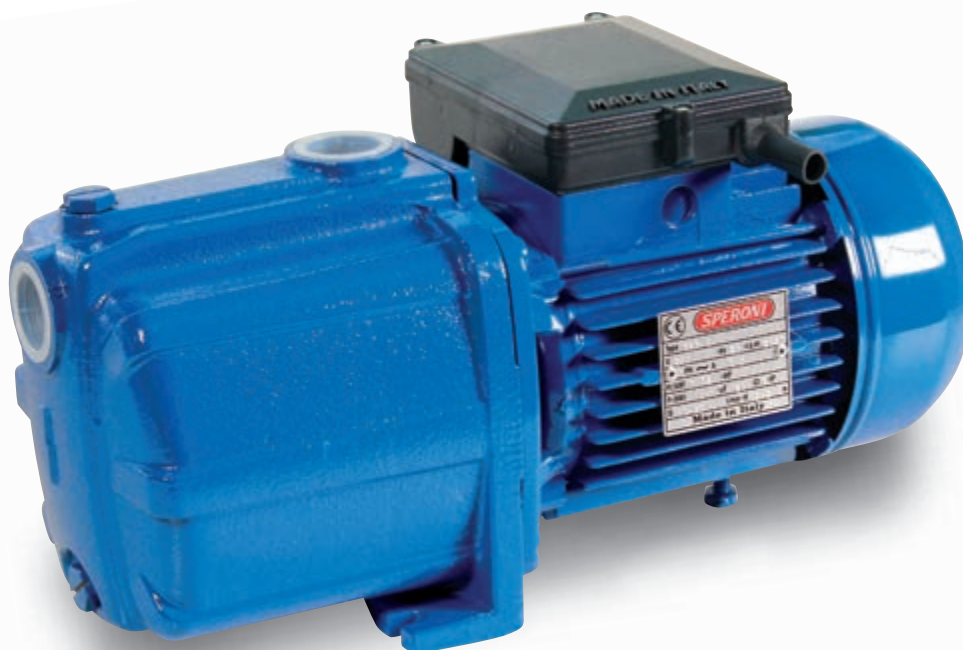
Particolarmente adatte per impianti automatici comandati da regolatori di flusso.

APPLICATION

Centrifugal horizontal multi-impeller water pumps able to develop high pressure and a high water lift with a comparatively low power consumption.

Thanks to their silent running and very good features, they are suitable in domestic fittings, for small sprinkler irrigations.

Particularly suitable for automatic systems controlled by pressure regulator.



LIMITI D'IMPIEGO

- Temperatura liquido fino a 35°C (per un uso domestico secondo EN 60335-2-41)
- Temperatura max. liquido: 35°C (per altri impieghi)
- Temperatura ambiente fino a 40°C
- Altezza d'aspirazione manometrica fino a 8 mt.
- Servizio continuo

MOTORE

- Monofase 230V-50Hz
- Motore elettrico ad induzione a 2 poli ($n = 2850 \text{ min}^{-1}$)
- Isolamento Classe F
- Protezione IP 44

MATERIALI

- | | |
|---------------------|----------------------|
| - Corpo pompa | Ghisa |
| - Supporto motore | Ghisa |
| - Girante | Noryl |
| - Albero motore | Acciaio Inox |
| - Tenute meccaniche | Ceramica/Grafite/NBR |

OPERATING CONDITIONS

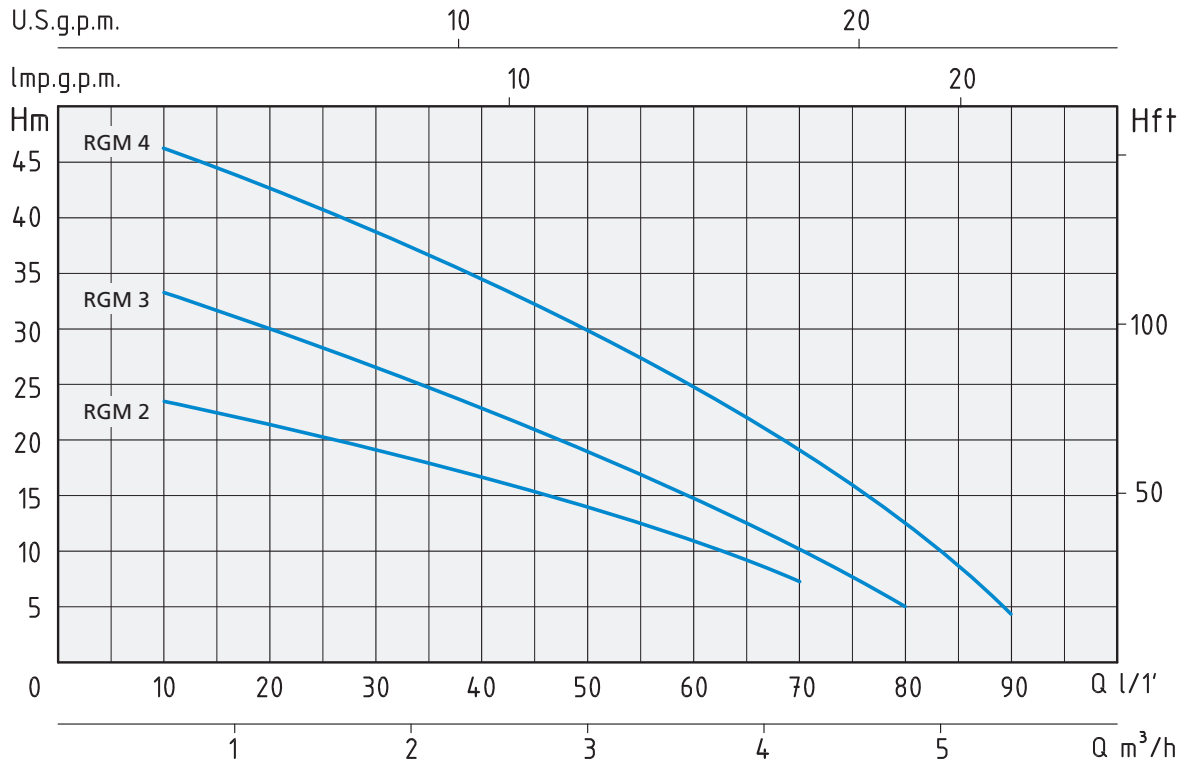
- Liquid temperature up to 35°C (for home use according to EN 60335-2-41)
- Temperature max. liquid: 35°C (for other uses)
- Ambient temperature up to 40°C
- Total suction lift up to 8 mt.
- Continuous duty

MOTOR

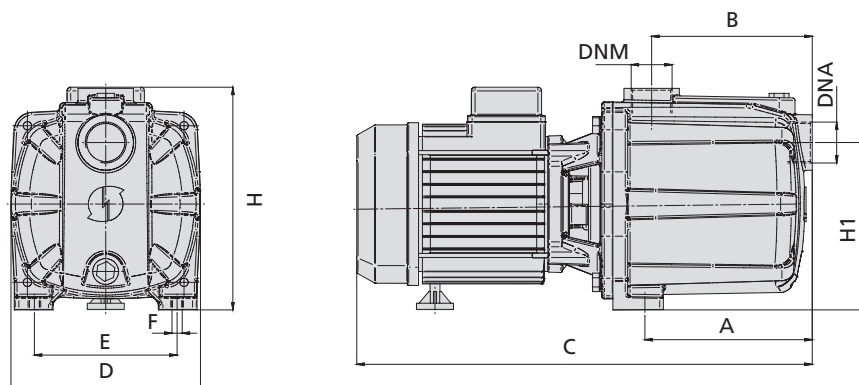
- Single-phase 230V-50Hz
- Two-Pole induction motor ($n = 2850 \text{ min}^{-1}$)
- Insulation Class F
- Protection IP 44

MATERIALS

- | | |
|--------------------|----------------------|
| - Pump body | Cast Iron |
| - Motor support | Cast Iron |
| - Impeller | Noryl |
| - Shaft with rotor | Stainless Steel |
| - Mechanical seal | Ceramic/Graphite/NBR |



| TIPO TYPE | POTENZA NOMINALE NOMINAL POWER | | POTENZA ASSORBITA INPUT POWER | AMPERE | Q = PORTATA - CAPACITY | | | | | | | | | | | |
|--------------------------|---|------|--|--------------------------|--------------------------|------|------|------|-----|-----|------|-----|-----|-----|-----|---|
| | HP | kW | kW | | Monofase Single-phase | m³/h | 0,6 | 1,2 | 1,8 | 2,4 | 3 | 3,6 | 4,2 | 4,8 | 5,4 | 6 |
| Monofase Single-phase | P2 | | P1 | Monofase Single-phase | lt/1' | 10 | 20 | 30 | 40 | 50 | 60 | 70 | 80 | 90 | 100 | |
| | Prevalenza manometrica totale in m.C.A. - Total head in meters w.c. | | | | | | | | | | | | | | | |
| RGM 2 | 0,5 | 0,37 | 0,55 | 2,5 | H (m) | 23 | 21,5 | 19,5 | 17 | 14 | 11 | 7,5 | | | | |
| RGM 3 | 0,75 | 0,55 | 0,8 | 3,5 | | 33 | 30 | 26,5 | 23 | 19 | 14,5 | 10 | 5 | | | |
| RGM 4 | 1 | 0,75 | 0,9 | 4,3 | | 46 | 43 | 39,5 | 35 | 30 | 24 | 17 | 10 | 4 | | |



| TIPO TYPE | DIMENSIONI mm - DIMENSIONS mm | | | | | | | | | | | DIMENSIONI DIMENSIONS mm | PESO WEIGHT Kg | | |
|--------------------------|-------------------------------|-----|-----|-----|-----|---|-----|-----|----------------------|-----|-----|--------------------------------|----------------------|-----|------|
| | A | B | C | D | E | F | H | H1 | Giranti Impellers | DNA | DNM | | | | |
| Monofase Single-phase | | | | | | | | | | | | | | | |
| RGM 2 | 65 | 80 | 300 | 154 | 120 | 9 | 178 | 135 | 2 | 1" | 1" | 175 | 360 | 196 | 9,4 |
| RGM 3 | 96 | 103 | 325 | 154 | 120 | 9 | 178 | 135 | 3 | 1" | 1" | 175 | 360 | 196 | 10,2 |
| RGM 4 | 119 | 128 | 376 | 154 | 120 | 9 | 193 | 135 | 4 | 1" | 1" | 191 | 442 | 208 | 13,7 |