

# SAM 316

## ELETTROPOMPE SOMMERSE INOX PER ACQUE LURIDE

### APPLICAZIONI

Elettropompe per drenaggio con girante in acciaio inox che assicura ampi passaggi liberi ed elevate prestazioni.

Adatta per la movimentazione di liquidi fognari e biologici carichi, fanghi attivi e per liquidi non depurati da griglie, per scarichi di origine civile ed industriali e per liquidi particolarmente aggressivi, salini e corrosivi.

130



550



GIRANTE - IMPELLER

### LIMITI D'IMPIEGO

- Temperatura liquido fino a 35°C (per un uso domestico secondo EN 60335-2-41)
- Temperatura max. liquido: 40°C (per altri impieghi)
- Massima profondità d'immersione 30 mt. (con cavo di lunghezza adatta)
- Livello min. d'aspirazione 150 mm
- Servizio continuo

### MOTORE

- Monofase 230V-50Hz
- Trifase 230/400V-50Hz
- Isolamento Classe F
- Protezione IP 68
- Protettore termico

### MATERIALI

- |  |   |
|--|---|
| - Corpo motore                             | Acciaio Inox AISI 316                           |
| - Corpo pompa                              | Acciaio Inox AISI 316                           |
| - Coperchio superiore                      | Acciaio Inox AISI 316                           |
| - Girante                                  | Acciaio Inox AISI 316                           |
| - Cilindro motore                          | Acciaio Inox AISI 316                           |
| - Albero motore                            | Acciaio Inox AISI 316                           |
| - Doppia tenuta meccanica in camera d'olio | Ceramica/Grafite/Viton<br>Silicio/Silicio/Viton |

### OPERATING CONDITIONS

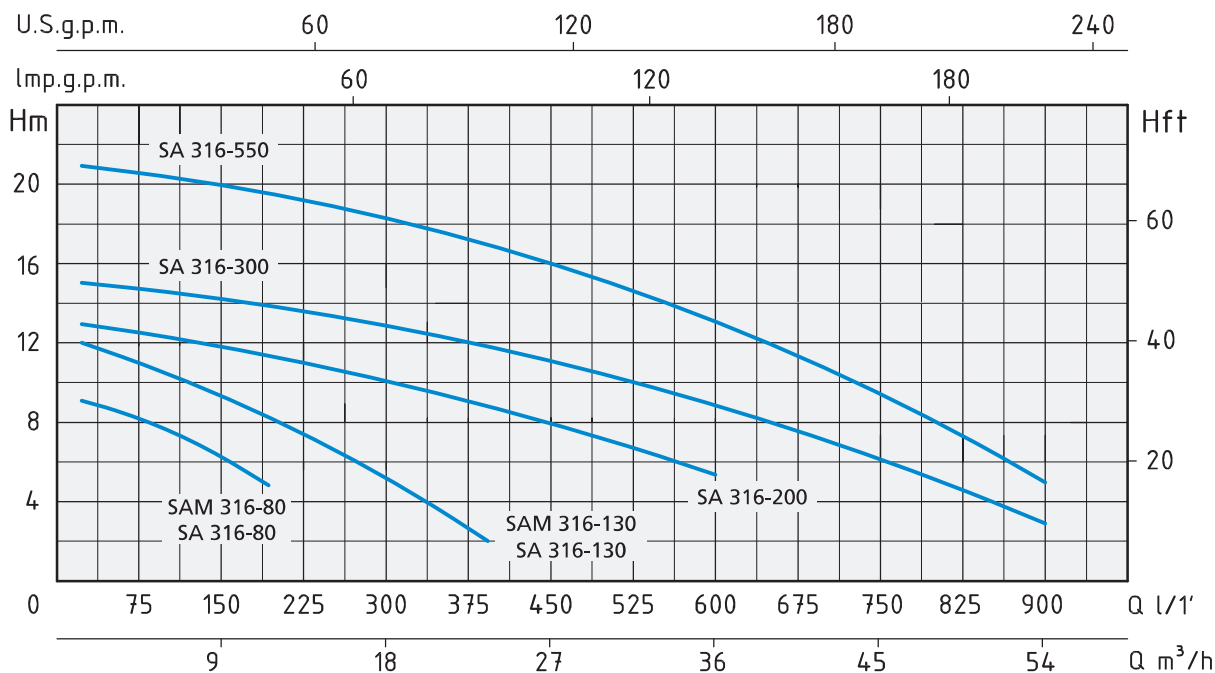
- Liquid temperature up to 35°C (for home use according to EN 60335-2-41)
- Temperature max. liquid: 40°C (for other uses)
- Maximum immersion depth 30 mt. (with a cable of the appropriate length)
- Min. suction level 150 mm
- Continuous duty

### MOTOR

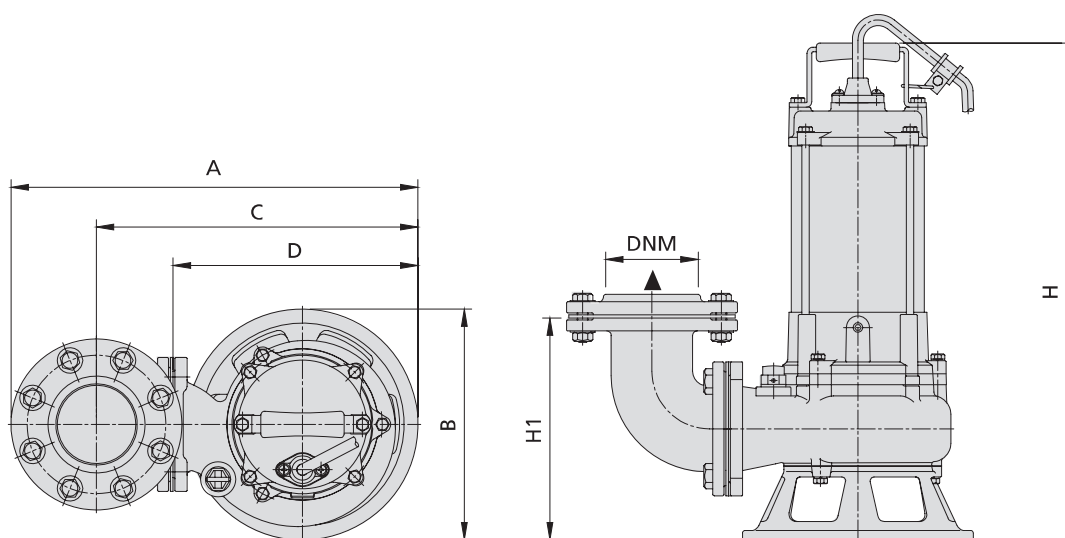
- Single-phase 230V-50Hz
- Three-phase 230/400V-50Hz
- Insulation Class F
- Protection IP 68
- Thermic protection

### MATERIALS

- |   |   |
|---|---|
| - Motor body                            | Stainless Steel AISI 316                        |
| - Pump body                             | Stainless Steel AISI 316                        |
| - Upper cover                           | Stainless Steel AISI 316                        |
| - Impeller                              | Stainless Steel AISI 316                        |
| - Casing                                | Stainless Steel AISI 316                        |
| - Shaft with rotor                      | Stainless Steel AISI 316                        |
| - Double mechanical seal in oil chamber | Ceramic/Graphite/Viton<br>Silicon/Silicon/Viton |



TIPO TYPE		POTENZA NOMINALE NOMINAL POWER		AMPERE		Q = PORTATA - CAPACITY												
Monofase Single-phase	Trifase Three-phase	P2		Monofase Single-phase	Trifase Three-phase	m³/h	1,5	3	6	8	9	12	24	36	48	54		
		HP	KW			lt/1'	25	50	100	133	150	200	400	600	800	900		
Prevalenza manometrica totale in m.C.A. - Total head in meters w.c.																		
SAM 316-80	SA 316-80	0,8	0,6	3	1	H (m)	9,2	8,5	7,3	6,3	6,1	5						
SAM 316-130	SA 316-130	1,3	1	4,8	1,9		12	11,7	10,5	9,7	9,2	8	2					
	SA 316-200	2	1,5		3,5		12,5	11,9	11,4	11,1	10,9	10,5	9	5,4				
	SA 316-300	3	2,2		5,5		15,7	15,4	15	14,6	14,4	14,2	13	9	5	3		
	SA 316-550	5,5	4		12,2		21	20,5	20	19,8	19,6	19	16,8	13,8	8	5		



TIPO TYPE		DIMENSIONI mm - DIMENSIONS mm								DIMENSIONI DIMENSIONS mm			PESO WEIGHT
Monofase Single-phase	Trifase Three-phase	A	B	C	D	H	H1	DNM	CAVO CABLE	P	L	H	Kg
SAM 316-80	SA 316-80	237	154	199	-	427	99	2"	10 mt H07RNF	200	260	480	18
SAM 316-130	SA 316-130	237	154	199	-	427	99	2"	10 mt H07RNF	200	260	480	20
	SA 316-200	441	250	348	325	538	241	3"	10 mt H07RNF	280	280	630	36
	SA 316-300	441	250	348	325	563	241	3"	10 mt H07RNF	280	280	630	37
	SA 316-550	453	216	360	337	572	192	3"	10 mt H07RNF	440	400	820	54