

APPLICAZIONI

Elettropompa sommersa multistadio per il drenaggio di acque limpide. È particolarmente adatta per i sistemi di irrigazione, per la fornitura di acqua potabile, per il lavaggio e per tutti quei casi in cui è necessario un aumento di pressione.

APPLICATION

Multistage submersible electric pump for clean water drainage. It is particularly suitable in irrigation systems, drink able water supplying, washing and generally speaking where a pressure increase is requested.

LIMITI D'IMPIEGO

- Temperatura liquido fino a 35°C (per un uso domestico secondo EN 60335-2-41)
- Temperatura max. liquido: 35°C (per altri impieghi)
- Massima profondità d'immersione 10 mt.
- Passaggio solidi Ø 3 mm
- Livello min. d'aspirazione 60 mm

MOTORE

- Monofase 230V-50Hz
- Condensatore permanente inserito
- Isolamento Classe F
- Protezione IP 68

MATERIALI

- | | |
|--|--|
| - Maniglia | Polipropilene |
| - Corpo motore | Acciaio Inox AISI 304 |
| - Supporto motore | Acciaio Inox AISI 304 |
| - Corpo pompa | Acciaio Inox AISI 304 |
| - Giranti | Noryl |
| - Griglia aspirazione | Polipropilene |
| - Albero motore | Acciaio Inox AISI 304 |
| - Doppia tenuta meccanica in camera d'olio | Ceramica/Grafite/NBR
Ceramica/Grafite/NBR |

OPERATING CONDITIONS

- Liquid temperature up to 35°C (for home use according to EN 60335-2-41)
- Temperature max. liquid: 35°C (for other uses)
- Maximum immersion depth 10 mt.
- Grain size inlet Ø 3 mm
- Min. suction level 60 mm

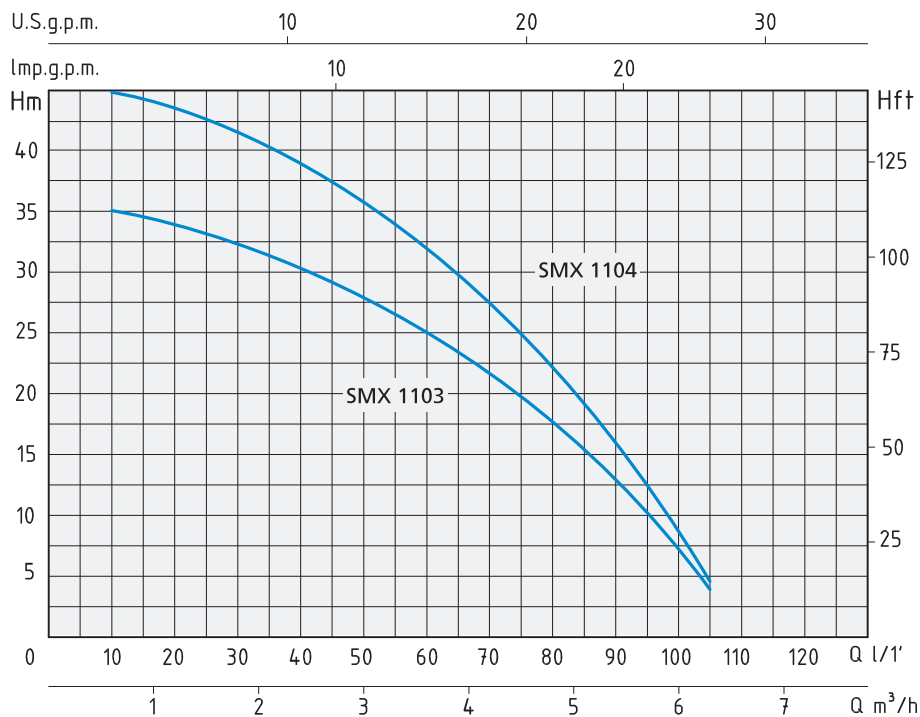
MOTOR

- Single-phase 230V-50Hz
- Permanent split capacitor
- Insulation Class F
- Protection IP 68

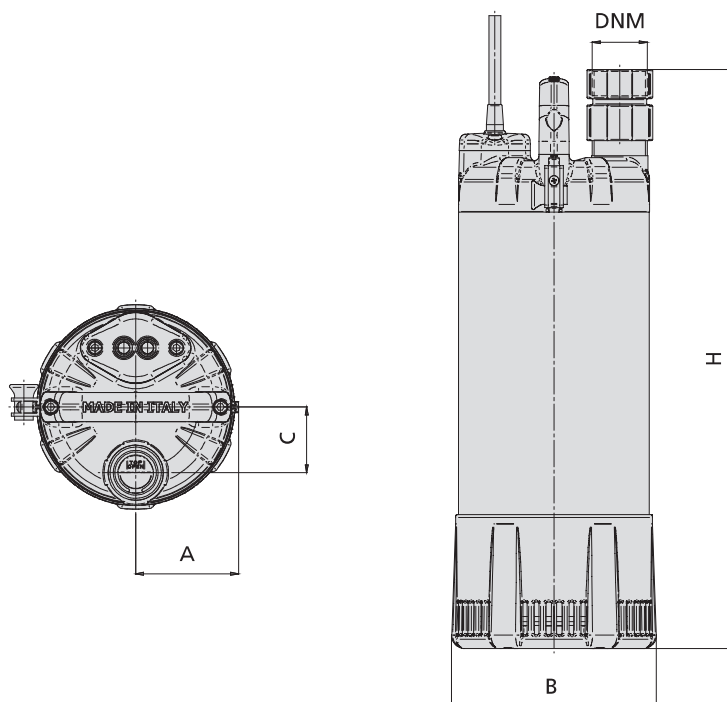
MATERIALS

- | | |
|---|--|
| - Handle | Moplen |
| - Motor body | Stainless Steel AISI 304 |
| - Motor support | Stainless Steel AISI 304 |
| - Pump body | Stainless Steel AISI 304 |
| - Impeller | Noryl |
| - Suction grid | Moplen |
| - Shaft with rotor | Stainless Steel AISI 304 |
| - Double mechanical seal in oil chamber | Ceramic/Graphite/NBR
Ceramic/Graphite/NBR |





TIPO TYPE	POTENZA ASSORBITA INPUT POWER	AMPERE	Condensatore Capacitor	Q = PORTATA - CAPACITY										
				m³/h	0,6	1,2	1,8	2,4	3	3,6	4,2	4,8	5,4	6
Monofase Single-phase	P1	Monofase Single-phase	µf	lt/1'	10	20	30	40	50	60	70	80	90	100
	Watt			Prevalenza manometrica totale in m.C.A. - Total head in meters w.c.										
SMX 1103	900 W	4,1	20	H (m)	35	34	33	31	28	25	22	18	13	7
SMX 1104	1100 W	5,2	20	H (m)	45	44	42	38	36	32	28	22	16	9



TIPO TYPE	DIMENSIONI mm - DIMENSIONS mm						DIMENSIONI DIMENSIONS mm	P	L	H	PESO WEIGHT Kg
	A	B	C	H	DNM	CAVO CABLE					
Monofase Single-phase	A	B	C	H	DNM	CAVO CABLE	P	L	H	Kg	
SMX 1103	78,5	156	50	440	1" ¼	10 mt H07RNF	180	200	470	13,5	
SMX 1104	78,5	156	50	480	1" ¼	10 mt H07RNF	180	200	500	14	