

SXT 619

ELETTROPOMPE SOMMERSE INOX MULTISTADIO PER POZZI 6"

APPLICAZIONI

Elettropompe sommerse multistadio per pozzi profondi da 6" (DN 150 mm). Particolarmente adatte per applicazioni civili e industriali, alimentazioni getti d'acqua e fontane, impianti antincendio, l'irrigazione in generale e per l'approvvigionamento di acqua pulita.

APPLICATION

Multistage submersible water pumps for 6" deep wells (DN 150 mm). Particularly suitable for civil and industrial purposes, for sprinkler and food irrigation plants, in fire installations and generally speaking for clean water supplying.

LIMITI D'IMPIEGO

- Profondità max. di immersione 350 mt
- Temperatura liquido fino a 35°C
- Contenuto di sabbia max. 50 g/m³
- Partenza /ora 10 max.

MOTORE

- Motore elettrico ad induzione a 2 poli (n=2850 min⁻¹)
- Motore sommerso in bagno d'acqua
- Isolamento Classe A
- Protezione IP 68
- Servizio continuo

MATERIALI MOTORE

- Camicia esterna Acciaio inox AISI 304
- Albero motore Acciaio inox AISI 304
- Supporto superiore Ghisa
- Supporto inferiore Ghisa
- Tenuta meccanica Ceramica/Grafite

MATERIALI POMPE

- Camicia esterna Acciaio inox AISI 304
- Albero motore Acciaio inox AISI 304
- Stadi e giranti Acciaio inox AISI 304

OPERATING CONDITIONS

- Max. depth of immersion 350 mt
- Liquid temperature up to 35°C
- Sand content max. 50 g/m³
- Start/hour 10 max.

MOTOR

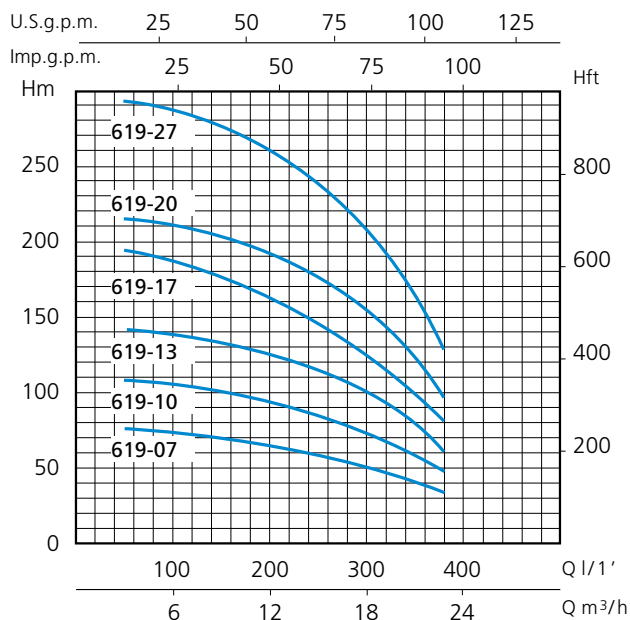
- Two-pole induction motor (n=2850 min⁻¹)
- Submersible motor in water bath
- Class A Insulation
- IP 68 Protection
- Continuous duty

MOTOR MATERIALS

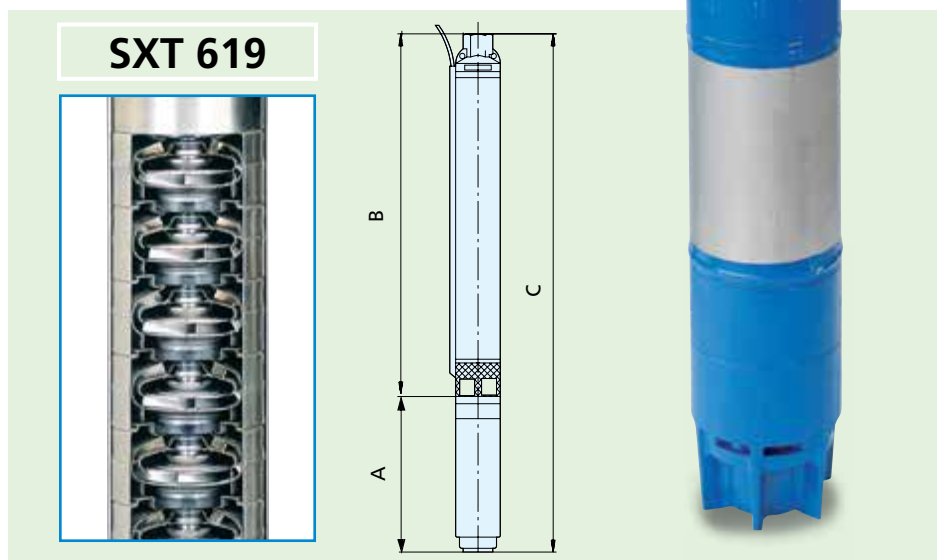
- External casing Stainless steel AISI 304
- Motor shaft Stainless steel AISI 304
- Upper body Cast Iron
- Lower body Cast Iron
- Mechanical seal Ceramic/Graphite

PUMP MATERIALS

- External casing Stainless steel AISI 304
- Motor shaft Stainless steel AISI 304
- Stages and impellers Stainless steel AISI 304



TIPO TYPE	DIMENSIONI mm - DIMENSIONS mm		
	A	B	C
SXT 619-07	610	706	1316
SXT 619-10	610	887	1497
SXT 619-13	652	1069	1721
SXT 619-17	693	1311	2004
SXT 619-20	730	1492	2222
SXT 619-27	831	1916	2747



TIPO - TYPE	POTENZA NOMINALE NOMINAL POWER		STADI STAGES	Q = PORTATA - CAPACITY								DNM	
	P2			m³/h	3	6	9	12	15	18	21		23
Trifase Three-phase				lt/1'	50	100	150	200	250	300	350	383	
230/400V-50Hz	HP	kW		Prevalenza manometrica totale in m.C.A. - Total head in meters w.c.									
SXT 619-07	5,5	4	7	H (m)	75	74	71	66	59	51	40	32	2"½
SXT 619-10	7,5	5,5	10		108	107	102	95	86	74	59	49	2"½
SXT 619-13	10	7,5	13		141	139	133	124	112	95	75	60	2"½
SXT 619-17	12,5	9,3	17		184	182	175	163	147	126	100	80	2"½
SXT 619-20	15	11	20		216	213	206	192	175	147	116	95	2"½
SXT 619-27	20	15	27		292	288	277	260	234	200	158	128	2"½

APPLICAZIONI

Elettropompe sommerse multistadio per pozzi profondi da 6"(DN 150 mm). Particolarmente adatte per applicazioni civili e industriali, alimentazioni getti d'acqua e fontane, impianti antincendio, l'irrigazione in generale e per l'approvvigionamento di acqua pulita.

APPLICATION

Multistage submersible water pumps for 6" deep wells (DN 150 mm). Particularly suitable for civil and industrial purposes, for sprinkler and food irrigation plants, in fire intallations and generally speaking for clean water supplying.

LIMITI D'IMPIEGO

- Profondità max. di immersione 350 mt
- Temperatura liquido fino a 35°C
- Contenuto di sabbia max. 50 g/m³
- Partenza /ora 10 max.

MOTORE

- Motore elettrico ad induzione a 2 poli (n=2850 min⁻¹)
- Motore sommerso in bagno d'acqua
- Isolamento Classe A
- Protezione IP 68
- Servizio continuo

MATERIALI MOTORE

- Camicia esterna Acciaio inox AISI 304
- Albero motore Acciaio inox AISI 304
- Supporto superiore Ghisa
- Supporto inferiore Ghisa
- Tenuta meccanica Ceramica/Grafite

MATERIALI POMPE

- Camicia esterna Acciaio inox AISI 304
- Albero motore Acciaio inox AISI 304
- Stadi e giranti Acciaio inox AISI 304

OPERATING CONDITIONS

- Max. depth of immersion 350 mt
- Liquid temperature up to 35°C
- Sand content max. 50 g/m³
- Start/hour 10 max.

MOTOR

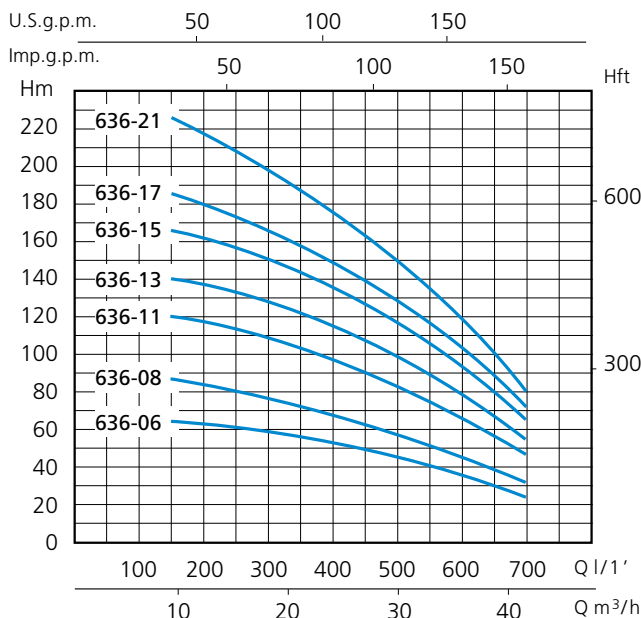
- Two-pole induction motor (n=2850 min⁻¹)
- Submersible motor in water bath
- Class A Insulation
- IP 68 Protection
- Continuous duty

MOTOR MATERIALS

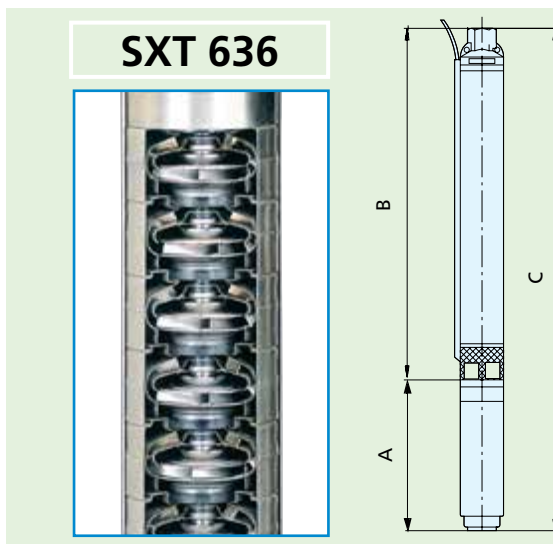
- External casing Stainless steel AISI 304
- Motor shaft Stainless steel AISI 304
- Upper body Cast Iron
- Lower body Cast Iron
- Mechanical seal Ceramic/Graphite

PUMP MATERIALS

- External casing Stainless steel AISI 304
- Motor shaft Stainless steel AISI 304
- Stages and impellers Stainless steel AISI 304



TIPO - TYPE	DIMENSIONI mm - DIMENSIONS mm		
	A	B	C
SXT 636-06	610	846	1456
SXT 636-08	652	1038	1690
SXT 636-11	693	1326	2019
SXT 636-13	730	1518	2248
SXT 636-15	781	1710	2491
SXT 636-17	831	1902	2733
SXT 636-21	882	2286	3168



TIPO - TYPE	POTENZA NOMINALE NOMINAL POWER		STADI STAGES	Q = PORTATA - CAPACITY												DNM	
	P2			m³/h	9	12	15	18	21	24	27	30	33	36	39		42
Trifase Three-phase	HP	KW		lt/1'	150	200	250	300	350	400	450	500	550	600	650	700	
230/400V-50Hz	Prevalenza manometrica totale in m.C.A. - Total head in meters w.c.																
SXT 636-06	7,5	5,5	6	H (m)	64	62	60	58	56	52	49	45	40	36	30	25	3"
SXT 636-08	10	7,5	8		87	84	81	78	73	68	64	58	53	46	38	31	3"
SXT 636-11	12,5	9,3	11		120	117	112	108	102	97	90	83	76	67	57	47	3"
SXT 636-13	15	11	13		140	137	132	127	120	113	105	97	87	77	66	55	3"
SXT 636-15	17,5	13	15		166	162	157	150	142	134	124	113	102	90	77	65	3"
SXT 636-17	20	15	17		185	180	173	167	158	148	138	127	116	103	88	71	3"
SXT 636-21	25	18,5	21		226	220	212	202	190	177	164	149	134	117	100	80	3"

SXT 652

ELETTROPOMPE SOMMERSE INOX MULTISTADIO PER POZZI 6"

APPLICAZIONI

Elettropompe sommerse multistadio per pozzi profondi da 6" (DN 150 mm). Particolarmente adatte per applicazioni civili e industriali, alimentazioni getti d'acqua e fontane, impianti antincendio, l'irrigazione in generale e per l'approvvigionamento di acqua pulita.

APPLICATION

Multistage submersible water pumps for 6" deep wells (DN 150 mm). Particularly suitable for civil and industrial purposes, for sprinkler and food irrigation plants, in fire installations and generally speaking for clean water supplying.

LIMITI D'IMPIEGO

- Profondità max. di immersione 350 mt
- Temperatura liquido fino a 35°C
- Contenuto di sabbia max. 50 g/m³
- Partenza /ora 10 max.

MOTORE

- Motore elettrico ad induzione a 2 poli (n=2850 min⁻¹)
- Motore sommerso in bagno d'acqua
- Isolamento Classe A
- Protezione IP 68
- Servizio continuo

MATERIALI MOTORE

- Camicia esterna Acciaio inox AISI 304
- Albero motore Acciaio inox AISI 304
- Supporto superiore Ghisa
- Supporto inferiore Ghisa
- Tenuta meccanica Ceramica/Grafite

MATERIALI POMPE

- Camicia esterna Acciaio inox AISI 304
- Albero motore Acciaio inox AISI 304
- Stadi e giranti Acciaio inox AISI 304

OPERATING CONDITIONS

- Max. depth of immersion 350 mt
- Liquid temperature up to 35°C
- Sand content max. 50 g/m³
- Start/hour 10 max.

MOTOR

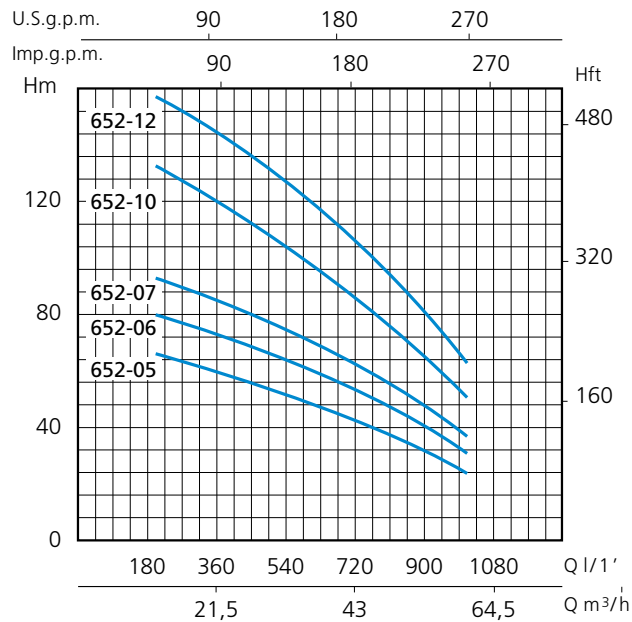
- Two-pole induction motor (n=2850 min⁻¹)
- Submersible motor in water bath
- Class A Insulation
- IP 68 Protection
- Continuous duty

MOTOR MATERIALS

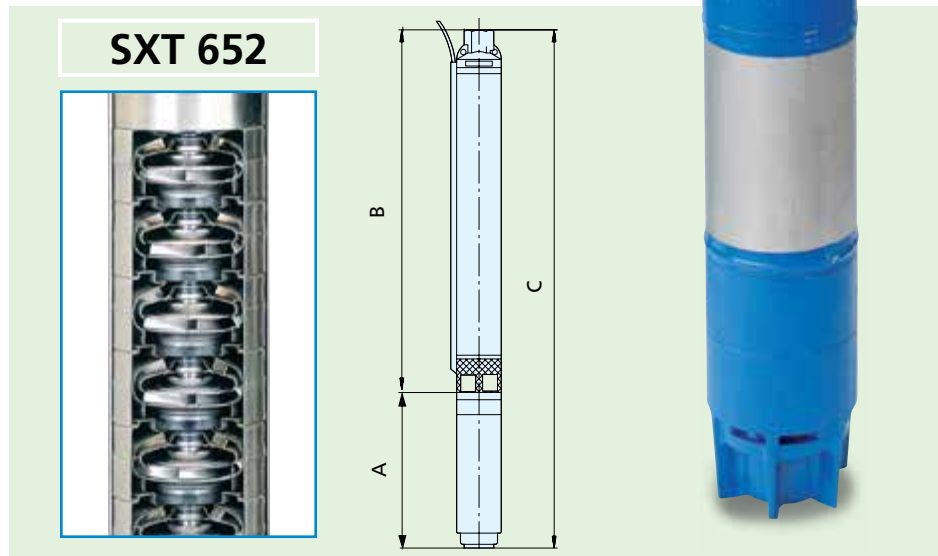
- External casing Stainless steel AISI 304
- Motor shaft Stainless steel AISI 304
- Upper body Cast Iron
- Lower body Cast Iron
- Mechanical seal Ceramic/Graphite

PUMP MATERIALS

- External casing Stainless steel AISI 304
- Motor shaft Stainless steel AISI 304
- Stages and impellers Stainless steel AISI 304



TIPO TYPE	DIMENSIONI mm - DIMENSIONS mm		
	A	B	C
SXT 652-05	652	835	1487
SXT 652-06	693	984	1677
SXT 652-07	730	1061	1791
SXT 652-10	831	1400	2231
SXT 652-12	882	1626	2508



TIPO - TYPE	POTENZA NOMINALE NOMINAL POWER		STADI STAGES	Q = PORTATA - CAPACITY												DNM	
	P2			m³/h	12	15	18	21	24	27	30	36	42	48	54		60
Trifase Three-phase	HP	kW	5	lt/1'	200	250	300	350	400	450	500	600	700	800	900	1000	
				230/400V-50Hz	Prevalenza manometrica totale in m.C.A. - Total head in meters w.c.												
SXT 652-05	10	7,5	5	H (m)	65	63	61	59	57	55	53	48	44	39	32	24	3"
SXT 652-06	12,5	9,3	6	H (m)	80	78	75	72	70	68	65	59	54	48	40	30	3"
SXT 652-07	15	11	7	H (m)	94	92	88	85	82	79	76	70	64	57	47	37	3"
SXT 652-10	20	15	10	H (m)	133	130	127	122	117	112	107	98	90	80	67	53	3"
SXT 652-12	25	18,5	12	H (m)	158	155	150	145	140	135	130	120	110	98	83	64	3"

APPLICAZIONI

Elettropompe sommerse multistadio per pozzi profondi da 6" (DN 150 mm). Particolarmente adatte per applicazioni civili e industriali, alimentazioni getti d'acqua e fontane, impianti antincendio, l'irrigazione in generale e per l'approvvigionamento di acqua pulita.

APPLICATION

Multistage submersible water pumps for 6" deep wells (DN 150 mm). Particularly suitable for civil and industrial purposes, for sprinkler and food irrigation plants, in fire intallations and generally speaking for clean water supplying.

LIMITI D'IMPIEGO

- Profondità max. di immersione 350 mt
- Temperatura liquido fino a 35°C
- Contenuto di sabbia max. 50 g/m³
- Partenza /ora 10 max.

MOTORE

- Motore elettrico ad induzione a 2 poli (n=2850 min⁻¹)
- Motore sommerso in bagno d'acqua
- Isolamento Classe A
- Protezione IP 68
- Servizio continuo

MATERIALI MOTORE

- Camicia esterna Acciaio inox AISI 304
- Albero motore Acciaio inox AISI 304
- Supporto superiore Ghisa
- Supporto inferiore Ghisa
- Tenuta meccanica Ceramica/Grafite

MATERIALI POMPE

- Camicia esterna Acciaio inox AISI 304
- Albero motore Acciaio inox AISI 304
- Stadi e giranti Acciaio inox AISI 304

OPERATING CONDITIONS

- Max. depth of immersion 350 mt
- Liquid temperature up to 35°C
- Sand content max. 50 g/m³
- Start/hour 10 max.

MOTOR

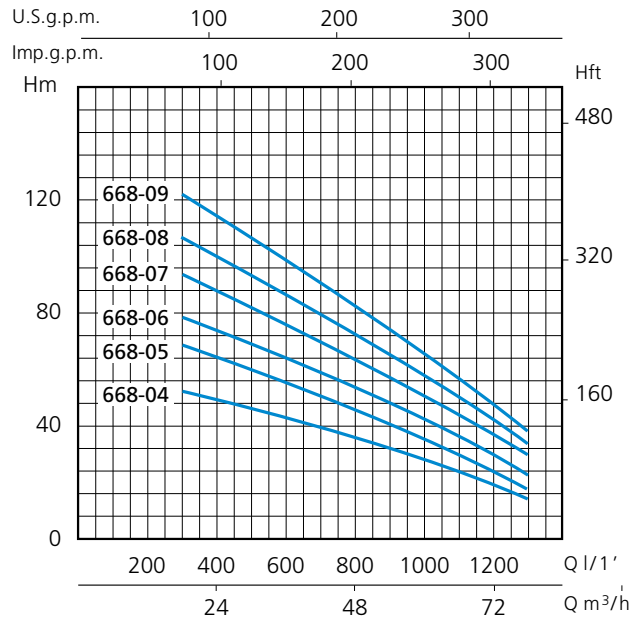
- Two-pole induction motor (n=2850 min⁻¹)
- Submersible motor in water bath
- Class A Insulation
- IP 68 Protection
- Continuous duty

MOTOR MATERIALS

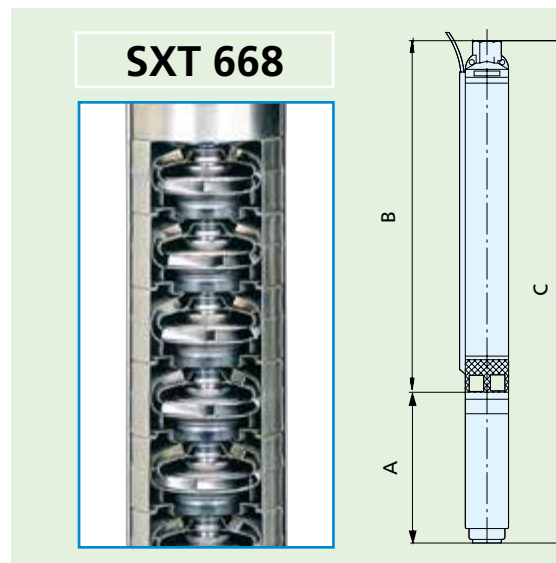
- External casing Stainless steel AISI 304
- Motor shaft Stainless steel AISI 304
- Upper body Cast Iron
- Lower body Cast Iron
- Mechanical seal Ceramic/Graphite

PUMP MATERIALS

- External casing Stainless steel AISI 304
- Motor shaft Stainless steel AISI 304
- Stages and impellers Stainless steel AISI 304



TIPO - TYPE	DIMENSIONI mm - DIMENSIONS mm		
	A	B	C
SXT 668-04	652	722	1374
SXT 668-05	693	835	1528
SXT 668-06	730	948	1678
SXT 668-07	781	1061	1842
SXT 668-08	831	1174	2005
SXT 668-09	882	1287	2169



TIPO - TYPE	POTENZA NOMINALE NOMINAL POWER		STADI STAGES	Q = PORTATA - CAPACITY													DNM	
				m³/h	18	21	24	27	30	36	42	48	54	60	66	72		78
Trifase Three-phase 230/400V-50Hz	P2		H (m)	lt/1'	300	350	400	450	500	600	700	800	900	1000	1100	1200	1300	
	HP	kW		Prevalenza manometrica totale in m.C.A. - Total head in meters w.c.														
SXT 668-04	10	7,5	4		53	52	51	48	47	43	38	35	32	28	25	20	14	4"
SXT 668-05	12,5	9,3	5		67	66	64	62	60	55	50	46	42	38	33	27	19	4"
SXT 668-06	15	11	6		79	78	76	73	70	64	58	53	48	44	38	32	23	4"
SXT 668-07	17,5	13	7		94	92	89	86	84	77	70	64	59	54	47	40	29	4"
SXT 668-08	20	15	8		106	104	101	97	94	87	80	73	67	60	53	44	33	4"
SXT 668-09	25	18,5	9		122	118	116	112	108	99	91	83	76	69	61	51	38	4"