

### APPLICAZIONI

Elettropompe centrifughe multistadio verticali non-autoadescanti. L'asse del motore è connesso direttamente all'asse della pompa tramite un giunto.

Utilizzate per il trasferimento di liquido di raffreddamento, liquido lubrificante e condensa prodotte da macchinari come torni, smerigliatrici, centri di lavoro, impianti di raffreddamento, sistemi di pulizia industriale e sistemi di filtraggio.

### APPLICATION

Vertical multistage centrifugal pumps non-self-priming.

The motor axis is connected directly to the pump axis with a coupling. Used for the transfer of cooling liquid, lubricating liquid and condensate produced by machinery such as lathes, grinders, machining centers, cooling systems, industrial cleaning systems and filtering systems.

### LIMITI D'IMPIEGO

- Temperatura liquido fino a 35°C (per un uso domestico secondo EN 60335-2-41)
- Temperatura max. liquido: 110°C (per altri impieghi)
- Temperatura ambiente fino a 40° C

### MOTORE

- Trifase 230/400V-50Hz
- Motore elettrico ad induzione a 2 poli (n = 2900 min<sup>-1</sup>)
- Isolamento Classe F
- Protezione IP 55

### MATERIALI

- |                       |                       |
|-----------------------|-----------------------|
| - Corpo aspirazione   | Acciaio Inox AISI 304 |
| - Corpo mandata       | Acciaio Inox AISI 304 |
| - Girante             | Acciaio Inox AISI 304 |
| - Camicia pompa       | Acciaio Inox AISI 304 |
| - Coperchio superiore | Acciaio Inox AISI 304 |
| - Coperchio inferiore | Acciaio Inox AISI 304 |
| - Albero motore       | Acciaio Inox AISI 304 |
| - Tenute meccaniche   | Silicio/Silicio/Viton |

### OPERATING CONDITIONS

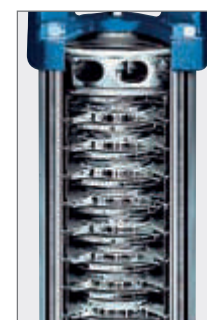
- Liquid temperature up to 35°C (for home use according to EN 60335-2-41)
- Temperature max. liquid: 110°C (for other uses)
- Ambient temperature max to 40°C

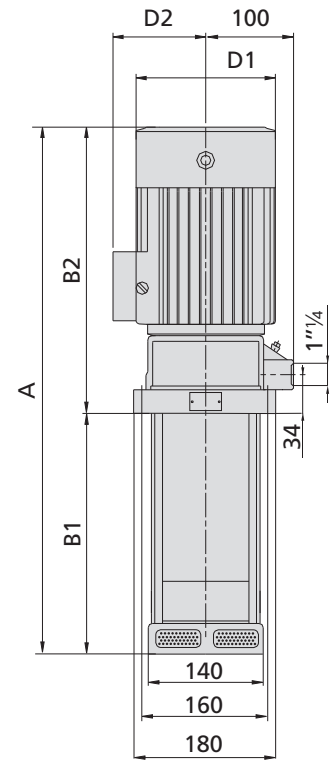
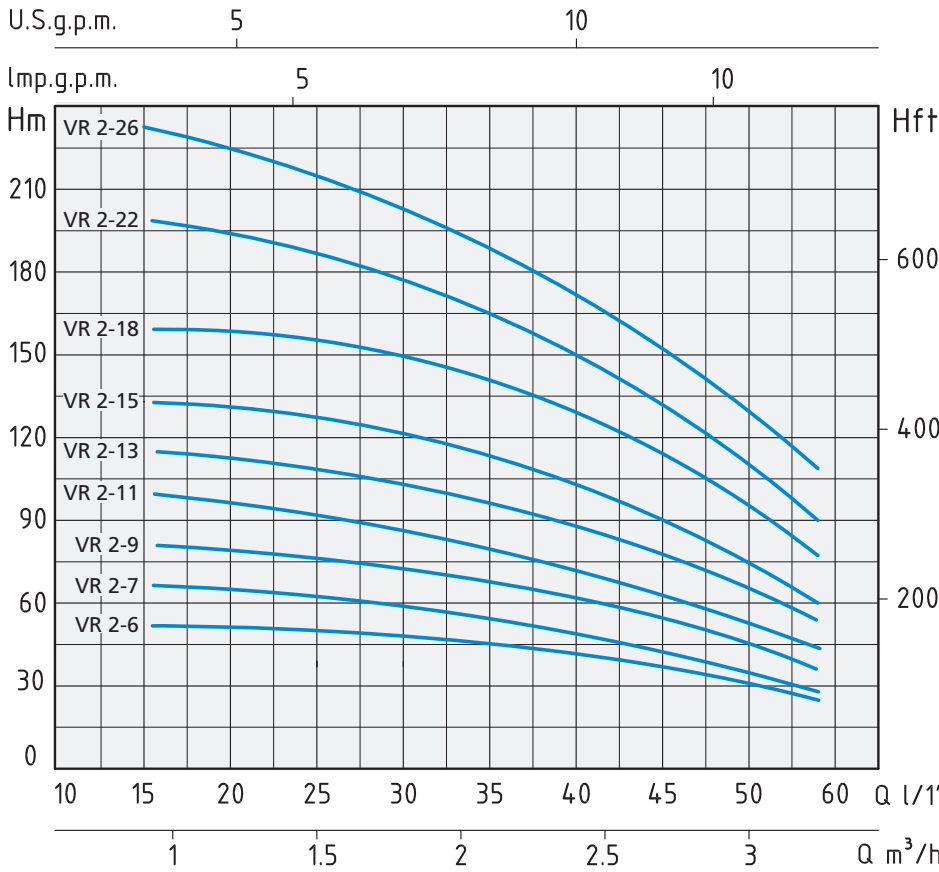
### MOTOR

- Three-phase 230/400V-50Hz
- Two-pole electric standard motor (n = 2900 min<sup>-1</sup>)
- Insulation Class F
- Protection IP 55

### MATERIALS

- |                   |                          |
|-------------------|--------------------------|
| - Suction casing  | Stainless Steel AISI 304 |
| - Delivery casing | Stainless Steel AISI 304 |
| - Impeller        | Stainless Steel AISI 304 |
| - External jacket | Stainless Steel AISI 304 |
| - Upper cover     | Stainless Steel AISI 304 |
| - Lower cover     | Stainless Steel AISI 304 |
| - Pump shaft      | Stainless Steel AISI 304 |
| - Mechanical seal | Silicon/Silicon/Viton    |





TIPO TYPE	POTENZA NOMINALE NOMINAL POWER		AMPERE	Q = PORTATA - CAPACITY								
	HP	kW		Trifase Three-phase	m³/h	1	1,2	1,6	2	2,4	2,8	3,2
Trifase Three-phase				lt/1'	16	20	26	33	40	46	53	58
Prevalenza manometrica totale in m.C.A. - Total head in meters w.c.												
VR 2-6	1	0,75	1,7	H (m)	53	52	50	45	40	36	30	24
VR 2-7	1	0,75	1,7		63	61	57	52	47	41	35	28
VR 2-9	1,5	1,1	2,5		80	78	73	67	61	54	45	37
VR 2-11	1,5	1,1	2,5		98	95	89	82	73	64	54	44
VR 2-13	2	1,5	3,5		116	114	106	98	89	78	65	52
VR 2-15	2	1,5	3,5		134	130	123	112	100	90	73	60
VR 2-18	3	2,2	4,7		161	157	148	136	121	108	91	76
VR 2-22	3	2,2	4,7		197	192	180	165	148	130	110	90
VR 2-26	4	3	6,1		232	228	214	198	179	158	130	110

TIPO TYPE	DIMENSIONI mm - DIMENSIONS mm					DIMENSIONI DIMENSIONS mm			PESO WEIGHT Kg
	A	B1	B2	D	D1	P	L	H	
Trifase Three-phase									
VR 2-6	553	195	358	142	170	255	570	200	20
VR 2-7	571	213	358	142	170	255	660	200	20
VR 2-9	605	249	358	142	170	255	660	200	22
VR 2-11	643	285	358	142	170	255	660	200	22
VR 2-13	734	321	413	155	190	270	840	200	29
VR 2-15	770	357	413	155	190	270	840	200	29
VR 2-18	824	411	413	155	190	270	840	200	33
VR 2-22	896	483	413	155	190	280	1020	200	33
VR 2-26	1003	555	448	165	197	280	1020	200	41

### APPLICAZIONI

Elettropompe centrifughe multistadio verticali non-autoade-scanti. L'asse del motore è connesso direttamente all'asse della pompa tramite un giunto.

Utilizzate per il trasferimento di liquido di raffreddamento, liquido lubrificante e condensa prodotte da macchinari come torni, smerigliatrici, centri di lavoro, impianti di raffreddamento, sistemi di pulizia industriale e sistemi di filtraggio.

### APPLICATION

Vertical multistage centrifugal pumps non-self-priming.

The motor axis is connected directly to the pump axis with a coupling. Used for the transfer of cooling liquid, lubricating liquid and condensate produced by machinery such as lathes, grinders, machining centers, cooling systems, industrial cleaning systems and filtering systems.

### LIMITI D'IMPIEGO

- Temperatura liquido fino a 35°C (per un uso domestico secondo EN 60335-2-41)
- Temperatura max. liquido: 110°C (per altri impieghi)
- Temperatura ambiente fino a 40° C

### MOTORE

- Trifase 230/400V-50Hz
- Motore elettrico ad induzione a 2 poli ( $n = 2900 \text{ min}^{-1}$ )
- Isolamento Classe F
- Protezione IP 55

### MATERIALI

- Corpo aspirazione Acciaio Inox AISI 304
- Corpo mandata Acciaio Inox AISI 304
- Girante Acciaio Inox AISI 304
- Camicia pompa Acciaio Inox AISI 304
- Coperchio superiore Acciaio Inox AISI 304
- Coperchio inferiore Acciaio Inox AISI 304
- Albero motore Acciaio Inox AISI 304
- Tenute meccaniche Silicio/Silicio/Viton

### OPERATING CONDITIONS

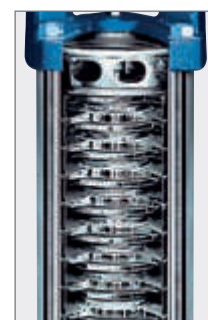
- Liquid temperature up to 35°C (for home use according to EN 60335-2-41)
- Temperature max. liquid: 110°C (for other uses)
- Ambient temperature max to 40°C

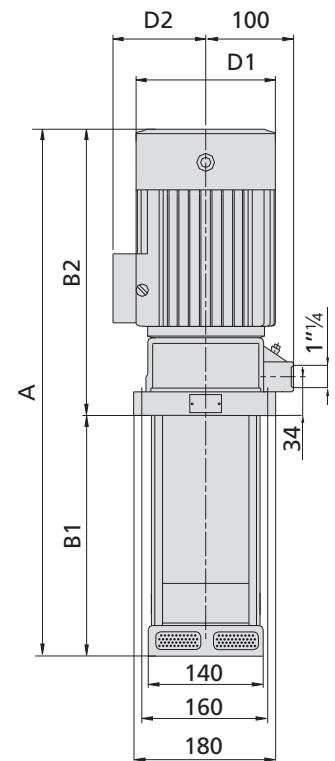
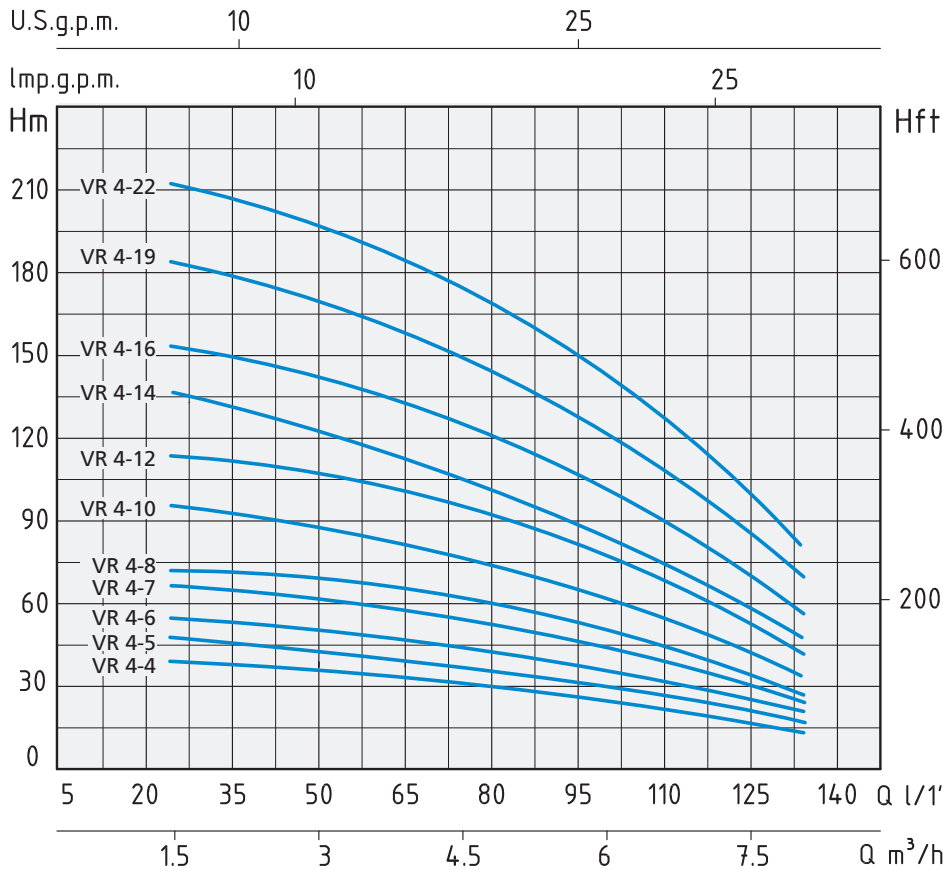
### MOTOR

- Three-phase 230/400V-50Hz
- Two-pole electric standard motor ( $n = 2900 \text{ min}^{-1}$ )
- Insulation Class F
- Protection IP 55

### MATERIALS

- Suction casing Stainless Steel AISI 304
- Delivery casing Stainless Steel AISI 304
- Impeller Stainless Steel AISI 304
- External jacket Stainless Steel AISI 304
- Upper cover Stainless Steel AISI 304
- Lower cover Stainless Steel AISI 304
- Pump shaft Stainless Steel AISI 304
- Mechanical seal Silicon/Silicon/Viton





TIPO TYPE	POTENZA NOMINALE NOMINAL POWER		AMPERE	Q = PORTATA - CAPACITY								
	P2			Trifase Three-phase	m³/h	1,5	2	3	4	5	6	8
Trifase Three-phase	HP	kW	Trifase Three-phase		lt/1'	25	33	50	66	83	100	133
	Prevalenza manometrica totale in m.C.A. - Total head in meters w.c.											
VR 4-4	1	0,75	1,7	H (m)	38	36	34	32	27	24	13	
VR 4-5	1,5	1,1	2,5		47	45	43	40	34	31	17	
VR 4-6	1,5	1,1	2,5		56	54	52	48	41	37	20	
VR 4-7	2	1,5	3,5		66	63	61	56	48	43	24	
VR 4-8	2	1,5	3,5		74	72	70	64	55	50	27	
VR 4-10	3	2,2	4,7		96	90	87	81	71	62	34	
VR 4-12	3	2,2	4,7		114	108	104	95	85	75	41	
VR 4-14	4	3	6,1		136	126	122	112	101	89	48	
VR 4-16	4	3	6,1		152	144	140	129	115	101	55	
VR 4-19	5,5	4	8,8		183	171	168	153	137	122	67	
VR 4-22	5,5	4	8,8		211	200	192	178	160	138	79	

TIPO TYPE	DIMENSIONI mm - DIMENSIONS mm					DIMENSIONI DIMENSIONS mm			PESO WEIGHT Kg
	A	B1	B2	D	D1	P	L	H	
Trifase Three-phase									
VR 4-4	560	202	358	142	170	255	630	200	18
VR 4-5	587	229	358	142	170	255	630	200	20
VR 4-6	614	256	358	142	170	255	630	200	21
VR 4-7	696	283	413	155	190	270	740	200	27
VR 4-8	723	310	413	155	190	270	740	200	28
VR 4-10	777	364	413	155	190	270	845	200	30
VR 4-12	831	418	413	155	190	270	845	200	30
VR 4-14	920	472	448	165	197	280	990	200	35
VR 4-16	974	526	448	165	197	280	990	200	35
VR 4-19	1075	607	468	185	230	300	1170	200	40
VR 4-22	1156	688	468	185	230	300	1170	200	41